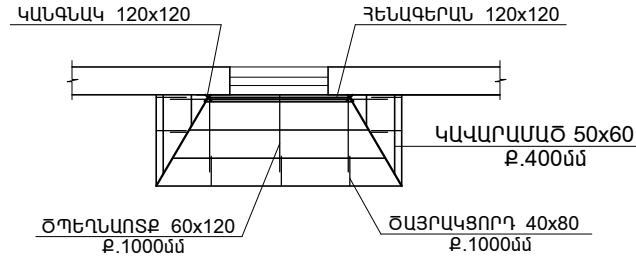
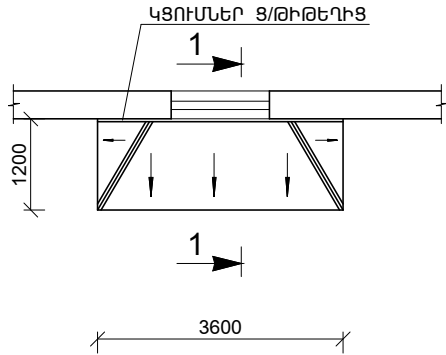
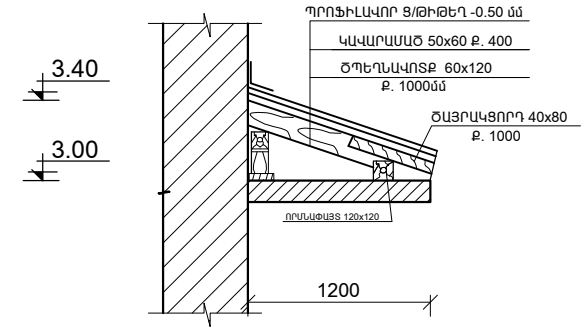


ՇՔԱՍՈՒՏՔԵՐԻ ԾԱԾԿԻ ՏԱՆԻՔԻ ՀԱՏԱԿԱԳԻԾ Մ 1 : 100



ԿՏՐՎԱԾՔ 1 - 1 Մ 1 : 50



ՆՅՈՒԹԵՐԻ ՄԱՍՆԱԳԻՐ

1.	ՊՐՈՖԻԼԱՎՈՐ Ց/ԹԻԹԵՂԻ ՏԵՂԱԴՐՈՒՄ 0.50ՄՄ (ԳՈՒՆԱՎՈՐ) -	4.50	Մ <sup>2</sup>
2.	ՊԻՊԻ ԿԱՌՈՒՑՈՒՄ ՑԻՆԿԱՊՍԱՏ ԹԻԹԵՂԻՑ -	2.50	գծմ - 0.75 Մ <sup>2</sup>
3.	ՓԱՅՏԱՆՅՈՒԹԻ ՄՇԱԿՈՒՄ ՀԱԿԱՆԵԽԻՉ ԵՎ ՀԱԿԱՅՐԴԵՀԱՅԻՆ ԼՈՒԾՈՒՅԹՈՎ	0.24	Մ <sup>3</sup>
4.	ԿԱՎԱՐԱՄԱԾԻ ՄՇԱԿՈՒՄ ՀԱԿԱՆԵԽԻՉ ԵՎ ՀԱԿԱՅՐԴԵՀԱՅԻՆ ԼՈՒԾՈՒՅԹՈՎ	4.50	Մ <sup>2</sup>
5.	ԿՑՈՒՄՆԵՐ Ց/ԹԻԹԵՂԻՑ 0.7 մ ԼԱՅՆ. (ԳՈՒՆԱՎՈՐ) -	1.80	Մ <sup>2</sup>
6.	ՃԱԿԱՏԱՅԻՆ ՄԱՍԻ ՇՐՋԱՓՎԱԿՈՒՄ Ց/ԹԻԹԵՂՈՎ (ԳՈՒՆԱՎՈՐ) -	1.80	Մ <sup>2</sup>

ՏՆՕՐԵՆ	ԵԳԱՆՅԱՆ	ՀՀ Տավուշի մարզ քաղաք Դիլիջան Կալիմինի փողոցի թվով 17 բնակելի շենքերի շքամուտքերի հիմնամորոզման նախագիծ		
ՆԳԻ	ՄԱԿՈՒՆՑ	ԹԻՎ 183 ԲԲՇ	ՓՈՒԼ	ԹԵՐԹ
ԳԾԵՑ	ԽԱՉԱՏՐՅԱՆ		ԱՆ	ԳՇ - 48
ՍՏՈՒԳԵՑ	ՄԱԿՈՒՆՑ			ԹԵՐԹԵՐ
		ՇՔԱՍՈՒՏՔԵՐԻ ԾԱԾԿԻ ՏԱՆԻՔԻ ՀԱՏԱԿԱԳԻԾ, ՄԱՍՆԱԳԻՐ	«ԷԿՈՊՐՈՒԵԿՏ» ՍՊԸ	